

Fenêtre de toit à pivot central

La fenêtre Keylite la plus polyvalente, convenant aux applications simples ou multiples sur tous les toits ayant une inclinaison de 15° à 90°.



Caractéristiques

- ▶ **Système à dilatation thermique intégrée** - Contrairement aux autres fenêtres de toit, notre système à dilatation thermique Keylite est intégré au châssis. La dilatation s'active simplement en tirant les languettes de détachement, ce qui constitue une solution d'isolation rapide contre l'effet de pont thermique de froid.
- ▶ **Ferrures Flick-Fit** - Les ferrures Flick-Fit exclusives de Keylite sont préinstallées, vous permettant de faire passer la fenêtre directement de la boîte au toit en sélectionnant simplement le réglage pour tuiles ou pour ardoises.
- ▶ **Capot Click-Fit** - Enclipez simplement le capot sous les clips et bloquez-le. Les solins de couverture nécessitent désormais 50 % de vis en moins que précédemment.
- ▶ **Montage encastré de série** - Chaque fenêtre Keylite **Futuretherm** est encastrée en standard, avec une assise dans le toit plus basse qu'auparavant.
- ▶ **Capot profil plongeant** - Le nouveau capot présente un profil plongeant et se caractérise par un design plus fin, ce qui améliore son allure sur le toit.
- ▶ **Vitrage isolant « Warm Edge »** - Chaque fenêtre Keylite **Futuretherm** est désormais équipée en standard d'un vitrage isolant « Warm Edge » afin d'améliorer ses caractéristiques et de limiter l'apparition de condensation.
- ▶ **Poignée de ventilation** - Notre fine poignée de ventilation présente un nouveau style contemporain, conçue pour permettre une ouverture agréable de la fenêtre et/ou du volet de ventilation.
- ▶ **Ventilation tout temps** - Les fenêtres de toit Keylite assurent toutes un filet de ventilation, même avec la fenêtre complètement fermée et verrouillée. Le filtre de ventilation incorporé assure qu'aucun insecte ne pénétrera dans la pièce, contrairement à l'air propre et frais.
- ▶ **Charnière sans entretien** - Composant le plus vital de la fenêtre, la charnière est la seule pièce fonctionnelle mobile. Keylite a éliminé la nécessité d'entretenir ce composant.
- ▶ **Doigts à ressort d'ouvrant** - Le doigt à ressort d'ouvrant permet d'installer l'ouvrant dans le châssis d'un mouvement doux et sans effort.
- ▶ **Approuvé** - Keylite a investi dans ses produits pour qu'ils puissent être homologués par des organismes nationaux comme le BBA. Durant ces audits, nos produits sont soumis à des séries de test rigoureux afin d'en vérifier la conformité avec les normes requises dans les domaines suivants : capacité structurelle, ventilation, résistance aux agents climatiques, qualités de résistance au feu et d'isolation thermique.



Installation et accessoires

- ▶ **Solins**
 - Installation simple :
 - Tuile (TRF)
 - Tuile épaisse (DTRF)
 - Ardoise (SRF)
 - Tuile lisse (PTRF)
 - Toit ondulé (CRF)
 - Installation mixte :
 - Combiné tuile (CTRF)
 - Combiné ardoise (CSRF)
 - Combiné tuile lisse (CPTRF)
 - Tuile Bi-Lite (BLTRF)
 - Ardoise Bi-Lite (BLSRF)
 - Tuile Quad Lite (QLTRF)
 - Ardoise Quad Lite (QLSRF)
- ▶ **Produits d'installation supplémentaires** -
 - Système de sous-toiture (FC)
 - Système pare-vapeur (VC)
- ▶ **Accessoires** -
 - Canne d'ouverture de 2 mètres (WP2M)
 - Canne d'ouverture de 3 mètres (WP3M)
 - Kit électrique supérieur (PEK1W)
 - Kit électrique standard (SEK1W)
 - Limiteur d'ouverture (OR)
 - Verrouillage de sécurité (SL)
- ▶ **Stores** -
 - Store intégré (I-CP)
 - Store opaque (SA/D)
 - Store occultant (SA/B)

Application

- ▶ Keylite recommande d'installer la fenêtre de sorte que le châssis supérieur soit entre 1,85 et 2,20 m au-dessus du sol afin d'en simplifier l'utilisation.
- ▶ Pour installer les fenêtres de toit à une hauteur supérieure à 2,2 m, Keylite recommande de prévoir également un fonctionnement électrique et une vitre intérieure feuilletée (sécurisée).

Fonctionnement

- ▶ CP - La fenêtre de toit à pivot central Keylite est actionnée à la main de série, en utilisant la largeur complète de notre poignée de ventilation, située le long de la partie supérieure de l'ouvrant.
- ▶ Le fonctionnement électrique est également disponible en option.

Garantie

- ▶ **10 ans** - Keylite offre 10 ans de garantie sur les fenêtres et les solins.
- ▶ **3 ans** - Keylite offre 3 ans de garantie sur les stores, les accessoires et le matériel électrique.

Finition

- ▶ **Intérieur** - Pin Blanc (WF)
- ▶ **Extérieur** - Gris Noir pour les fenêtres traditionnelles (CW)





Dimensions des fenêtres (LxH)	550 x 780	550 x 980	550 x 1180	660 x 1180	780 x 980	780 x 1180	780 x 1400	940 x 1400	940 x 1600	1140 x 1180	1340 x 980	1340 x 1400
Finition pin												
Thermique Code produit	CP-01-T	CP-02-T	CP-01C-T	CP-03-T	CP-04-T	CP-05-T	CP-06-T	CP-07F-T	CP-07-T	CP-08-T	CP-09-T	CP-10-T
Hi-Therm Code produit	CP-01-HT	CP-02-HT	CP-01C-HT	CP-03-HT	CP-04-HT	CP-05-HT	CP-06-HT	CP-07F-HT	CP-07-HT	CP-08-HT	CP-09-HT	CP-10-HT
Triple vitrage Code produit	CP-01-KTG	CP-02-KTG	CP-01C-KTG	CP-03-KTG	CP-04-KTG	CP-05-KTG	CP-06-KTG	CP-07F-KTG	CP-07-KTG	CP-08-KTG	CP-09-KTG	-
Finition blanc												
Remarque : Pour commander une finition blanc, veuillez ajouter la référence « WF » au code. Ex : WF-CP-04-T.												

Propriétés thermiques

		Thermique [T]	Hi-Therm [HT]	Triple [KTG]	Dépoli [T-FR]
Coefficient U de la fenêtre	U _w [W/m²K]	1,3	1,3	1,0	1,3
Coefficient U de l'unité de vitrage	U _g [W/m²K]	1,0	1,0	0,6	1,0

Valeurs PSI

	W/m²K
Tête de fenêtre de toit	0,058
Jambage de fenêtre de toit	0,058
Rebord de fenêtre	0,049

Vitrage

Thermique (T) - Double vitrage, vitre externe trempée, chambre intercalaire remplie d'argon, vitre interne flottante.

Hi-therm (HT) - Double vitrage, chambre intercalaire remplie d'argon, vitre interne feuilletée avec plus grande capacité de réduction du bruit.

Triple vitrage (KTG) - Triple vitrage, chambre intercalaire remplie de krypton, vitre centrale flottante, chambre intercalaire remplie de krypton, vitre interne flottante avec plus grande capacité d'isolation acoustique et thermique.

Dépoli (FR) - Double vitrage, vitre externe trempée, chambre intercalaire remplie d'argon, vitre interne flottante dépolie.

- ▶ Le vitrage d'une fenêtre de toit Keylite peut être nettoyé avec un chiffon (ou une peau de chamois) doux et propre ou avec une raclette non métallique. De l'eau suffira pour nettoyer le vitrage.
- ▶ L'ouvrant peut pivoter à 180°, une fois verrouillé en position sécurisée grâce au mécanisme de verrouillage en plastique situé sur la partie supérieure de l'ouvrant, vous avez accès à la vitre externe en toute sécurité pour la nettoyer.

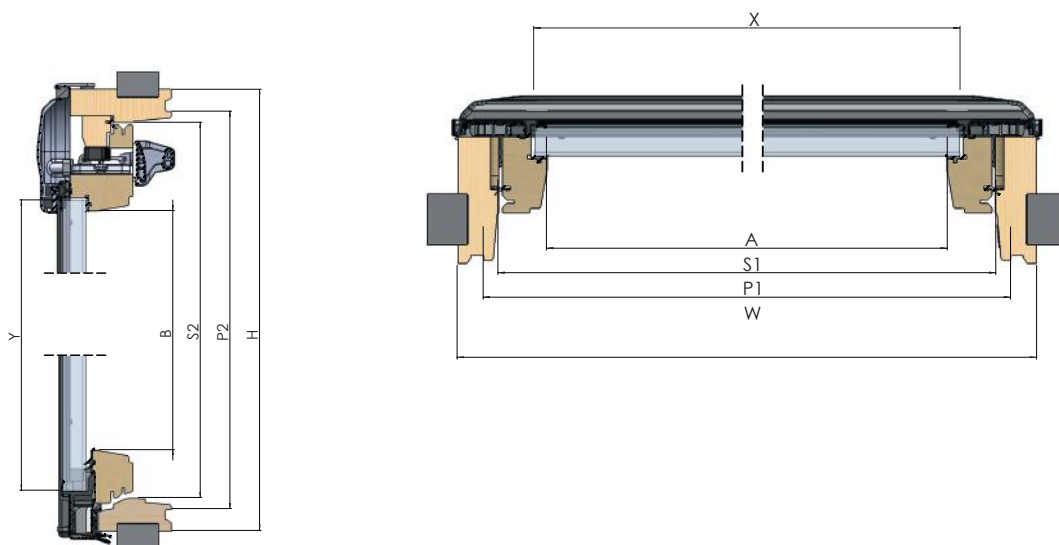
Option de vitrage

Option de vitrage - Résultats		Thermique [T]	Hi-Therm [HT]	Triple [KTG]
Transmission	des UV (%)	τ_{uv} = 35,0	= 3,7	= 19,9
Transmission	de la lumière pour source d'éclairage D65 (%)	τ_v = 80,1	= 79,5	= 70,9
	réflexion pour source d'éclairage D65 (%)(*)	ρ_v = 12,2	= 12,2	= 15,2
	réflexion pour source d'éclairage D65 (%)(**)	ρ_v = 12,3	= 12,2	= 17,8
	indice de rendu avec couleur générique (%)	Ra = 97,4	= 97,1	= 95,6
Transmission	de l'énergie solaire directe (%)	τ_e = 54,5	= 51,4	= 41,8
	réflexion solaire directe (%)(*)	ρ_e = 28,8	= 28,7	= 33,3
	réflexion solaire directe (%)(**)	ρ_e = 27,8	= 23,8	= 30,9
	absorption solaire directe (%)(*)	a = 16,7	= 19,9	= 24,9
	facteur de transfert de chaleur interne secondaire (%)(*)	qi = 8,3	= 11,1	= 11,0
	transmission d'énergie solaire totale (facteur solaire) EN 410 (%)(*)	g = 62,8	= 62,5	= 52,7
	transmission d'énergie solaire totale (facteur solaire) DIN 67507 (%)(*)	g = 59,8	= 59,5	= 49,8
coefficient d'occultation (+g_DIN0,87)(*)	sc = 0,69	= 0,68	= 0,57	

Informations techniques

Type de fenêtre	Code (Dimension) fenêtre	Dimensions externes du châssis		Dimensions de l'ouvrant		Dimensions du vitrage		Dimensions du vitrage visible		Plaque de plâtre		Zone de lumière du jour (m ²)	Zone de ventilation équivalente (mm ²)	Taille d'ouverture dans la structure requise	
		(mm)		(mm)		(mm)		(mm)		(mm)				(mm)	
		L	H	S1	S2	X	Y	A	B	P1	P2	L	H		
CP	01	550	780	460	690	396	593	371	531	496	720	0,197	3.879	590	820
CP	02	550	980	460	890	396	793	371	731	496	920	0,271	3.879	590	1020
CP	03	660	1180	570	1090	506	993	481	931	606	1120	0,448	4.658	700	1220
CP	04	780	980	690	890	626	793	601	731	726	920	0,439	6.567	820	1020
CP	05	780	1180	690	1090	626	993	601	931	726	1120	0,560	6.567	820	1220
CP	06	780	1400	690	1310	626	1213	601	1151	726	1340	0,692	6.567	820	1440
CP	07	940	1600	850	1510	786	1413	761	1351	886	1540	1,028	7.914	980	1640
CP	07F	940	1400	850	1310	786	1213	761	1151	886	1340	0,876	7.914	980	1440
CP	08	1140	1180	1050	1090	986	993	961	931	1086	1120	0,895	9.597	1180	1220
CP	09	1340	980	1250	890	1186	793	1161	731	1286	920	0,849	11.281	1380	1020
CP	10	1340	1400	1250	1310	1186	1213	1161	1151	1286	1340	1,336	11.281	1380	1440
CP	01C	550	1180	460	1090	396	993	371	931	496	1120	0,345	3.879	590	1220
CP	01F	550	1400	460	1310	396	1213	371	1151	496	1340	0,427	3.879	590	1440
CP	01G	550	1600	460	1510	396	1413	371	1351	496	1540	0,501	3.879	590	1640
CP	03A	660	780	570	690	506	593	481	531	606	720	0,255	4.658	700	820
CP	03B	660	980	570	890	506	793	481	731	606	920	0,352	4.658	700	1020
CP	03F	660	1400	570	1310	506	1213	481	1151	606	1340	0,554	4.658	700	1440
CP	03G	660	1600	570	1510	506	1413	481	1351	606	1540	0,650	4.658	700	1640
CP	04A	780	780	690	690	626	593	601	531	726	720	0,319	6.567	820	820
CP	04G	780	1600	690	1510	626	1413	601	1351	726	1540	0,812	6.567	820	1640
CP	07A	940	780	850	690	786	593	761	531	886	720	0,404	7.914	980	820
CP	07B	940	980	850	890	786	793	761	731	886	920	0,556	7.914	980	1020
CP	07C	940	1180	850	1090	786	993	761	931	886	1120	0,708	7.914	980	1220
CP	08A	1140	780	1050	690	986	593	961	531	1086	720	0,510	9.597	1180	820
CP	08B	1140	980	1050	890	986	793	961	731	1086	920	0,702	9.597	1180	1020
CP	08F	1140	1400	1050	1310	986	1213	961	1151	1086	1340	1,106	9.597	1180	1440
CP	08G	1140	1600	1050	1510	986	1413	961	1351	1086	1540	1,298	9.597	1180	1640
CP	09A	1340	780	1250	690	1186	593	1161	531	1286	720	0,616	11.281	1380	820
CP	09C	1340	1180	1250	1090	1186	993	1161	931	1286	1120	1,081	11.281	1380	1220
CP	09G	1340	1600	1250	1510	1186	1413	1161	1351	1286	1540	1,569	11.281	1380	1640

Vue en coupe



Keylite Fenêtre de toit

8 rue Joseph Cugnot,
CS 92004,
38300 Bourgoin Jallieu
Tél. : 04 74 28 88 80
Fax : 04 74 93 40 78
E-mail : info@keylitefdt.fr

